

FOGLIO ILLUSTRATIVO: INFORMAZIONI PER L'UTILIZZATORE

Neoduplamox 875 mg/125 mg compresse rivestite con film

Amoxicillina/acido clavulanico

Legga attentamente questo foglio prima di prendere questo medicinale perché contiene importanti informazioni per lei.

- Conservi questo foglio. Potrebbe aver bisogno di leggerlo di nuovo.
- Se ha qualsiasi dubbio, si rivolga al medico o al farmacista.
- Questo medicinale è stato prescritto soltanto per lei (o per suo figlio). Non lo dia ad altre persone, anche se i sintomi della malattia sono uguali ai suoi, perché potrebbe essere pericoloso.
- Se si manifesta un qualsiasi effetto indesiderato, compresi quelli non elencati in questo foglio, si rivolga al medico o al farmacista. Vedere paragrafo 4.

Contenuto di questo foglio:

1. Che cos'è Neoduplamox e a che cosa serve
2. Cosa deve sapere prima di prendere Neoduplamox
3. Come prendere Neoduplamox
4. Possibili effetti indesiderati
5. Come conservare Neoduplamox
6. Contenuto della confezione e altre informazioni

1. Che cos'è Neoduplamox e a che cosa serve

Neoduplamox è un antibiotico che funziona uccidendo i batteri che causano infezioni. Contiene due diversi medicinali chiamati amoxicillina e acido clavulanico. L'amoxicillina appartiene ad un gruppo di medicinali chiamati "penicilline" la cui attività può a volte essere bloccata (vengono cioè resi inattivi). L'altro componente attivo (acido clavulanico) impedisce che questo avvenga.

Neoduplamox è utilizzato negli adulti e nei bambini per trattare le seguenti infezioni:

- infezioni dell'orecchio e dei seni nasali
- infezioni del tratto respiratorio
- infezioni del tratto urinario
- infezioni della pelle e dei tessuti molli comprese infezioni dentali
- infezione delle ossa e delle articolazioni

2. Cosa deve sapere prima di prendere Neoduplamox

Non prenda Neoduplamox:

- se è allergico (ipersensibile) ad amoxicillina, acido clavulanico, penicillina o ad uno qualsiasi degli altri componenti di Neoduplamox (elencati nel paragrafo 6)
- se ha avuto una reazione allergica grave a qualsiasi altro antibiotico. Questo può includere una eruzione cutanea o gonfiore del viso o della gola
- se ha avuto problemi al fegato o ittero (colorazione gialla della pelle) quando ha preso un antibiotico.

→ **Non prenda Neoduplamox se uno di questi casi la riguarda.** Se ha dubbi, parli con il medico o il farmacista prima di prendere Neoduplamox.

Avvertenze e Precauzioni

Parli con il medico o il farmacista prima di prendere Neoduplamox se lei:

- ha la mononucleosi infettiva
- è stato in trattamento per problemi al fegato o ai reni
- non urina in modo regolare.

Se lei non è sicuro che uno dei casi sopra descritti la riguardi, ne parli al medico o al farmacista prima di prendere Neoduplamox.

In alcuni casi, il medico può fare un'indagine per valutare il tipo di batterio che ha causato la sua infezione. Sulla base dei risultati, le può prescrivere un dosaggio diverso di Neoduplamox o un medicinale diverso.

Condizioni a cui lei deve prestare attenzione

Neoduplamox può portare al peggioramento di alcune condizioni esistenti o causare effetti indesiderati gravi. Questi possono includere reazioni allergiche, convulsioni e infiammazioni dell'intestino. Lei deve prestare attenzione ad alcuni sintomi durante l'assunzione di Neoduplamox, al fine di ridurre qualsiasi rischio. Vedere "*Condizioni a cui lei deve prestare attenzione*" al **Paragrafo 4**.

Esami del sangue e delle urine

Se lei sta per effettuare gli esami del sangue (come per esempio controlli relativi ai globuli rossi o esami di funzionalità del fegato) o esami delle urine (per il glucosio), informi il medico o l'infermiere che sta prendendo Neoduplamox. Questo perché Neoduplamox può influenzare i risultati di questo tipo di esami.

Altri medicinali e Neoduplamox

Informi il medico o il farmacista se lei sta usando o ha di recente usato o potrebbe usare qualsiasi altro medicinale..

Se sta prendendo allopurinolo (usato per la gotta) con Neoduplamox, è molto probabile che lei possa avere una reazione allergica della pelle.

Se sta prendendo probenecid (usato per la gotta), il medico può decidere di modificare la sua dose di Neoduplamox.

Se assieme a Neoduplamox sta assumendo medicinali (come il warfarin) che aiutano a impedire la formazione di coaguli nel sangue, allora può essere necessario effettuare esami del sangue aggiuntivi. Neoduplamox può influenzare il modo in cui il metotrexato (un medicinale usato per il trattamento di tumori o di malattie reumatiche) agisce.

Neoduplamox può influenzare il funzionamento di Micofenolato Mofetil (un farmaco usato per prevenire il rigetto degli organi trapiantati).

Gravidanza, allattamento e fertilità

Se è in corso una gravidanza, se sospetta o sta pianificando una gravidanza o se sta allattando con latte materno, chiedi consiglio al medico o al farmacista prima di prendere questo medicinale.

Guida di veicoli e utilizzo di macchinari

Neoduplamox può avere degli effetti indesiderati ed i sintomi possono renderla inadatta a guidare veicoli. Non guidi veicoli o utilizzi macchinari a meno che non si senta bene.

3. Come prendere Neoduplamox

Prenda sempre questo medicinale seguendo esattamente le istruzioni del medico. Se ha dubbi consulti il medico o il farmacista.

Adulti e bambini di peso pari o superiore a 40 kg

- Dose usuale – 1 compressa due volte al giorno
- Dose più alta – 1 compressa tre volte al giorno

Bambini di peso inferiore a 40 kg

I bambini di 6 anni di età o meno dovrebbero preferibilmente essere trattati con Neoduplamox sospensione orale o bustine pediatriche.

Chieda al medico o farmacista per avere un consiglio sulla somministrazione di Neoduplamox compresse a bambini di peso inferiore a 40 kg. Le compresse non sono adatte per bambini di peso inferiore a 25 Kg

Pazienti con problemi ai reni e al fegato

- Se lei ha problemi ai reni, la dose potrebbe essere modificata. Il medico potrebbe scegliere un dosaggio diverso o un diverso medicinale.
- Se lei ha problemi al fegato, potrebbero esserle richiesti esami del sangue più frequenti per controllare come funziona il suo fegato.

Come prendere Neoduplamox

- Ingerisca la compressa intera con un bicchiere d'acqua all'inizio di un pasto o subito prima. Le compresse possono essere suddivise lungo la linea di frattura per rendere più facile l'assunzione. Entrambi i pezzi della compressa vanno assunti contemporaneamente.
- Distanzi le dosi in modo regolare durante il giorno, almeno a distanza di 4 ore. Non prenda due dosi in un'ora.
- Non prenda Neoduplamox per più di 2 settimane. Se lei continua a non stare bene deve tornare dal medico.

Se prende più Neoduplamox di quanto deve

Se lei prende troppo Neoduplamox, possono verificarsi disturbi dello stomaco (nausea, vomito) o dell'intestino (diarrea) o convulsioni. Ne parli al medico non appena possibile. Porti la confezione del medicinale per mostrarlo al medico.

Se dimentica di prendere Neoduplamox

Se dimentica di prendere una dose, la prenda non appena lo ricorda. Non deve prendere la dose successiva troppo presto, ma deve aspettare circa 4 ore prima di prendere la dose successiva.

Non prenda una dose doppia per compensare la dimenticanza della dose.

Se interrompe il trattamento con Neoduplamox

Continui a prendere Neoduplamox fino a che il trattamento non sia finito, anche se si sente meglio. Lei ha bisogno di ogni dose per aiutarla a combattere l'infezione. Se alcuni batteri sopravvivono, possono causare il ritorno dell'infezione.

Se ha qualsiasi dubbio sull'uso di questo medicinale, si rivolga al medico o al farmacista.

4. Possibili effetti indesiderati

Come tutti i medicinali, questo medicinale può causare effetti indesiderati, sebbene non tutte le persone li manifestino. Gli effetti indesiderati riportati di seguito possono insorgere con questo medicinale.

Condizioni a cui lei deve prestare attenzione

Reazioni allergiche:

- eruzioni cutanee
 - infiammazione dei vasi sanguigni (*vasculiti*) che possono essere visibili come macchie rosse o violacee sulla pelle, ma che possono interessare altre parti del corpo
 - febbre, dolore alle articolazioni, gonfiore delle ghiandole del collo, delle ascelle o dell'inguine
 - gonfiore, a volte del viso o della gola (*angioedema*), che causa difficoltà nel respirare
 - collasso.
- ➔ **Contatti immediatamente il medico** se lei presenta uno di questi sintomi. **Smetta di prendere Neoduplamox.**

Infiammazione intestinale

Infiammazione intestinale, che causa diarrea acquosa generalmente con sangue e muco, dolore di stomaco e/o febbre.

- ➔ Se lei presenta questi sintomi, **contatti il prima possibile il medico** per un consiglio.

Effetti indesiderati molto comuni

Possono interessare più di 1 su 10 persone

- diarrea (negli adulti).

Effetti indesiderati comuni

Possono interessare fino a 1 su 10 persone

- mugugno (*candida* – un'infezione da funghi della vagina, bocca o pieghe della pelle)
- nausea, specialmente quando si assumono alte dosi: se ne soffre, prenda Neoduplamox prima dei pasti
- vomito
- diarrea (nei bambini).

Effetti indesiderati non comuni

Possono interessare fino a 1 su 100 persone

- eruzioni cutanee, prurito
- eruzione cutanea in rilievo, con prurito (*orticaria*)
- cattiva digestione
- capogiri
- mal di testa.

Effetti indesiderati non comuni possono essere visibili dagli esami del sangue:

- aumento di alcune proteine (*enzimi*) prodotte dal fegato.

Effetti indesiderati rari

Possono interessare fino a 1 su 1.000 persone

- eruzioni cutanee, che possono presentarsi come vescicole e sembrare piccoli bersagli (macchia scura centrale circondata da un'area più pallida, con un anello scuro intorno al bordo – *eritema multiforme*)
- ➔ se lei nota uno di questi sintomi contatti il medico urgentemente

Effetti indesiderati rari possono essere visibili dagli esami del sangue:

- basso numero delle cellule coinvolte nella coagulazione del sangue
- basso numero di globuli bianchi

Freuenza non nota

La frequenza non può essere definita sulla base dei dati disponibili.

- Reazioni allergiche (vedere sopra)
- Infiammazione intestinale (vedere sopra)
- Infiammazione della membrana protettiva che circonda il cervello (meningite asettica)
- Gravi reazioni della pelle:
 - una diffusa eruzione cutanea con vescicole e distacco della pelle, particolarmente intorno a bocca, naso, occhi e genitali (*sindrome di Stevens-Johnson*) e una forma più grave che causa un esteso distacco della pelle (più del 30% della superficie del corpo – *necrolisi epidermica tossica*)
 - diffusa eruzione cutanea rossa con piccole vescicole contenenti pus (*dermatite bollosa esfoliativa*)
 - eruzione cutanea, rossa, con croste e rigonfiamenti sotto la pelle e vescicole (*esantema pustoloso*).

→ Se lei presenta uno di questi sintomi contatti il medico immediatamente.

- infiammazione del fegato (*epatite*)
- ittero, causato dall'aumento nel sangue di bilirubina (una sostanza prodotta nel fegato) che può far apparire di colore giallo la pelle e il bianco degli occhi
- infiammazione dei tubuli dei reni
- il sangue impiega più tempo a coagulare
- iperattività
- convulsioni (nelle persone che assumono alte dosi di Neoduplamox o che hanno problemi ai reni)
- lingua nera che appare coperta di peli

Effetti indesiderati che possono essere evidenziati dagli esami del sangue o delle urine:

- grave riduzione del numero dei globuli bianchi
- basso numero di globuli rossi (*anemia emolitica*)
- cristalli nelle urine.

Segnalazione degli effetti indesiderati

Se manifesta un qualsiasi effetto indesiderato, compresi quelli non elencati in questo foglio, si rivolga al medico o al farmacista. Lei può inoltre segnalare gli effetti indesiderati direttamente tramite il sistema nazionale di segnalazione all'indirizzo: <http://www.aifa.gov.it/content/segnalazioni-reazioni-avverse>
Segnalando gli effetti indesiderati lei può contribuire a fornire maggiori informazioni sulla sicurezza di questo medicinale.

5. Come conservare Neoduplamox

Conservi questo medicinale fuori dalla vista e dalla portata dei bambini.

Non usi questo medicinale dopo la data di scadenza riportata sulla confezione. La data di scadenza si riferisce all'ultimo giorno del mese.

Non conservare a temperatura superiore a 25°C.

Conservare nel contenitore originale per proteggere dall'umidità

Non utilizzare le compresse se scheggiate o danneggiate

Non getti alcun medicinale nell'acqua di scarico e nei rifiuti domestici. Chiedi al farmacista come eliminare i medicinali che non utilizza più. Questo aiuterà a proteggere l'ambiente.

6. Altre informazioni

Cosa contiene Neoduplamox

875/125 mg compresse rivestite con film

I principi attivi sono amoxicillina e acido clavulanico

ogni compressa contiene:

amoxicillina triidrato corrispondente a 875 mg di amoxicillina e potassio clavulanato corrispondente a 125 mg di acido clavulanico

Gli altri componenti sono: Nucleo della compressa: magnesio stearato, carbossimetilamido sodico A, silice colloidale anidra, cellulosa microcristallina.

Rivestimento della compressa: titanio diossido (E171), ipromellosa, macrogol (4000, 6000) e olio di silicone (dimeticone)

Descrizione dell'aspetto di Neoduplamox e contenuto della confezione

NEODUPLAMOX 875 mg/125 mg - compresse rivestite con film - sono di colore da bianco a biancastro, a forma di capsula con impresso AC su entrambi i lati e con una linea di frattura su un lato.

Le compresse sono confezionate in blister contenute in un astuccio di cartone.

La confezione contiene 12 compresse

Titolare dell'autorizzazione all'immissione in commercio e produttore

Titolare dell'autorizzazione all'immissione in commercio

Valeas spa – Industria Chimica e Farmaceutica – Via Vallisneri, 10 – 20133 Milano

Produttore

SmithKline Beecham Pharmaceuticals - Officina di produzione: Worthing (UK)

o

Glaxo Wellcome Production - Officina di produzione: Mayenne (Francia)

o

Glaxo SmithKline Pharmaceuticals S.A. Officina di produzione: Poznań (Polonia)

Questo medicinale è autorizzato negli Stati Membri dello Spazio Economico Europeo con le seguenti denominazioni:

Questo foglio illustrativo è stato approvato l'ultima volta il:

Igiene comportamentale

Gli antibiotici sono usati per il trattamento delle infezioni batteriche. Non sono efficaci per le infezioni virali. Alcune volte un'infezione causata da batteri non risponde alla terapia di un antibiotico. La ragione più comune per cui questo accade è che i batteri che causano l'infezione sono resistenti all'antibiotico che viene utilizzato. Questo significa che i batteri sopravvivono e si moltiplicano nonostante l'antibiotico.

I batteri diventano resistenti agli antibiotici per diverse ragioni. Usando gli antibiotici in maniera appropriata si può ridurre l'insorgenza di resistenza ai batteri.

Quando il medico le prescrive una terapia antibiotica, questa è indicata solo per la malattia che ha in corso. Presti attenzione ai seguenti consigli, al fine di evitare l'emergenza della resistenza batterica che causa il blocco dell'attività antibiotica.

1. È molto importante che lei prenda l'antibiotico alla giusta dose, nei momenti stabiliti e per il giusto numero di giorni. Legga le istruzioni del foglio illustrativo e se qualcosa non le è chiaro, chieda spiegazioni al medico o farmacista.
2. Non prenda antibiotici se non sono stati prescritti espressamente per lei e li usi solo per l'infezione per la quale sono stati prescritti.
3. Non usi gli antibiotici che sono stati prescritti ad altre persone anche se ha un'infezione simile alla loro.
4. Non dia ad altri gli antibiotici che sono stati espressamente prescritti per lei.
5. Se alla fine della cura le avanza dell'antibiotico, lo riporti al farmacista in modo che venga smaltito in maniera appropriata.

FOGLIO ILLUSTRATIVO: INFORMAZIONI PER L'UTILIZZATORE

Neoduplamox 875 mg/125 mg polvere per sospensione orale in bustine

Amoxicillina/acido clavulanico

Legga attentamente questo foglio prima di prendere questo medicinale.

- Conservi questo foglio. Potrebbe aver bisogno di leggerlo di nuovo.
- Se ha qualsiasi dubbio, si rivolga al medico o al farmacista.
- Questo medicinale è stato prescritto per lei personalmente (o per suo figlio). Non lo dia mai ad altri. Infatti, per altri individui questo medicinale può essere pericoloso, anche se i loro sintomi sono uguali ai suoi.
- Se uno qualsiasi degli effetti indesiderati peggiora, o se nota la comparsa di un qualsiasi effetto indesiderato non elencato in questo foglio, informi il medico o il farmacista.

Contenuto di questo foglio:

1. Che cos'è Neoduplamox e a che cosa serve
2. Prima di prendere Neoduplamox
3. Come prendere Neoduplamox
4. Possibili effetti indesiderati
5. Come conservare Neoduplamox
6. Altre informazioni

1. CHE COS'E' NEODUPLAMOX E A CHE COSA SERVE

Neoduplamox è un antibiotico che funziona uccidendo i batteri che causano infezioni. Contiene due diversi medicinali chiamati amoxicillina e acido clavulanico. L'amoxicillina appartiene ad un gruppo di medicinali chiamati "penicilline" la cui attività può a volte essere bloccata (vengono resi inattivi). L'altro componente attivo (acido clavulanico) impedisce che questo avvenga.

Neoduplamox è utilizzato negli adulti e nei bambini per trattare le seguenti infezioni:

- infezioni dell'orecchio medio e dei seni nasali
- infezioni del tratto respiratorio
- infezioni del tratto urinario
- infezioni della pelle e dei tessuti molli incluse infezioni dentali
- infezioni delle ossa e delle articolazioni

2. PRIMA DI PRENDERE NEODUPLAMOX

Non prenda Neoduplamox:

- se è allergico (ipersensibile) ad amoxicillina, acido clavulanico, penicillina o ad uno qualsiasi degli eccipienti di Neoduplamox (elencati nel paragrafo 6)
- se ha avuto una reazione allergica grave (ipersensibilità) a qualsiasi altro antibiotico. Questo può includere una eruzione cutanea o un gonfiore del viso o del collo
- se ha avuto problemi al fegato o ittero (colorazione gialla della pelle) quando ha preso un antibiotico.

→ **Non prenda Neoduplamox se uno di questi casi la riguarda.** Se ha dubbi, parli con il medico o il farmacista prima di prendere Neoduplamox.

Faccia particolare attenzione con Neoduplamox

Parli con il medico o il farmacista prima di prendere questo medicinale se lei:

- ha la mononucleosi infettiva
- è stato in trattamento per problemi al fegato o ai reni
- non urina in modo regolare.

Se lei non è sicuro che uno dei casi sopra descritti la riguardi, ne parli al medico o al farmacista prima di prendere Neoduplamox.

In alcuni casi, il medico può fare un'indagine per valutare il tipo di batterio che ha causato la sua infezione. Sulla base dei risultati, le può prescrivere un dosaggio diverso di Neoduplamox o un medicinale diverso.

Condizioni a cui lei deve prestare attenzione

Neoduplamox può portare al peggioramento di alcune condizioni esistenti o causare effetti indesiderati gravi. Questi possono includere reazioni allergiche, convulsioni e infiammazioni dell'intestino. Lei deve prestare attenzione ad alcuni sintomi durante l'assunzione di Neoduplamox, al fine di ridurre qualsiasi rischio. Vedere "*Condizioni a cui lei deve prestare attenzione*" al **Paragrafo 4**.

Esami del sangue e delle urine

Se lei sta per effettuare gli esami del sangue (come per esempio controlli relativi ai globuli rossi o esami di funzionalità del fegato) o esami delle urine (per il glucosio), informi il medico o l'infermiere che sta prendendo Neoduplamox. Questo perché Neoduplamox può influenzare i risultati di questo tipo di esami.

Assunzione con altri medicinali

Informi il medico o il farmacista se lei sta usando o ha di recente usato qualsiasi altro medicinale, compresi quelli acquistabili senza prescrizione medica e prodotti erboristici.

Se sta prendendo allopurinolo (usato per la gotta) con Neoduplamox, è molto probabile che lei possa avere una reazione allergica della pelle.

Se sta prendendo probenecid (usato per la gotta), il medico può decidere di modificare la sua dose di Neoduplamox.

Se assieme a Neoduplamox sta assumendo medicinali (come il warfarin) che aiutano a impedire la formazione di coaguli nel sangue, allora può essere necessario effettuare esami del sangue aggiuntivi.

Neoduplamox può influenzare il meccanismo d'azione del metotrexato (un medicinale usato per il trattamento di tumori o di malattie reumatiche).

Neoduplamox può influenzare il funzionamento di Micofenolato Mofetil (un farmaco usato per prevenire il rigetto degli organi trapiantati).

Gravidanza e allattamento

Se lei è in gravidanza, se pensa di esserlo o sta allattando, informi il medico o il farmacista.

Chieda consiglio al medico o al farmacista prima di prendere qualsiasi medicinale.

Guida di veicoli e utilizzo di macchinari

Neoduplamox può avere degli effetti indesiderati ed i sintomi possono renderla inadatta a guidare veicoli. Non guidi veicoli o utilizzi macchinari a meno che non si senta bene.

Importanti informazioni sugli eccipienti di Neoduplamox

- Neoduplamox contiene aspartame (E951) che è fonte di fenilalanina. Può essere nocivo per i pazienti che soffrono di 'fenilchetonuria'.

3. COME PRENDERE NEODUPLAMOX

Prenda sempre Neoduplamox seguendo esattamente le istruzioni del medico. Se ha dubbi consulti il medico o il farmacista.

Adulti e bambini di peso pari o superiore a 40 kg

- Dose usuale – 1 bustina due volte al giorno
- Dose più alta – 1 bustina tre volte al giorno

Bambini di peso inferiore a 40 kg

Neoduplamox 875 mg/125 mg bustine non sono raccomandate.

Pazienti con problemi ai reni e al fegato

- Se lei ha problemi ai reni, la dose potrebbe essere modificata. Il medico potrebbe scegliere un dosaggio diverso o un diverso medicinale.
- Se lei ha problemi al fegato, potrebbero essere richiesti esami del sangue più frequenti per controllare come funziona il suo fegato.

Come prendere Neoduplamox

- Subito prima di prendere Neoduplamox, aprire la bustina e mescolare il contenuto con mezzo bicchiere di acqua.
- Bere all'inizio del pasto o subito prima.
- Distanzi le dosi in modo regolare durante il giorno, almeno a distanza di 4 ore. Non prenda 2 dosi in 1 ora.
- Non prenda Neoduplamox per più di 2 settimane. Se lei continua a non stare bene deve tornare dal medico.

Se prende più Neoduplamox di quanto deve

Se lei prende troppo Neoduplamox possono verificarsi disturbi dello stomaco (nausea, vomito) o dell'intestino (diarrea) o convulsioni. Ne parli al medico non appena possibile. Porti la confezione del medicinale o il flacone per mostrarlo al medico.

Se dimentica di prendere Neoduplamox

Se dimentica di prendere una dose, la prenda non appena lo ricorda. Non deve prendere la dose successiva troppo presto, ma deve aspettare circa 4 ore prima di prendere la dose successiva.

Se interrompe il trattamento con Neoduplamox

Continui a prendere Neoduplamox fino a che il trattamento non sia finito, anche se si sente meglio. Lei ha bisogno di ogni dose per aiutarla a combattere l'infezione. Se alcuni batteri sopravvivono, possono causare il ritorno dell'infezione.

Se ha qualsiasi dubbio sull'uso di questo prodotto, si rivolga al medico o al farmacista

4. POSSIBILI EFFETTI INDESIDERATI

Come tutti i medicinali, Neoduplamox può causare effetti indesiderati, sebbene non tutte le persone li manifestino.

Condizioni a cui lei deve prestare attenzione

Reazioni allergiche:

- eruzioni cutanee
- infiammazione dei vasi sanguigni (*vasculiti*) che possono essere visibili come macchie rosse o violacee sulla pelle, ma che possono interessare altre parti del corpo
- febbre, dolore alle articolazioni, gonfiore delle ghiandole del collo, delle ascelle o dell'inguine
- gonfiore, a volte del viso o della bocca (*angioedema*), che causa difficoltà nel respirare
- collasso.

→ **Contatti immediatamente il medico** se lei presenta uno di questi sintomi. **Smetta di prendere Neoduplamox.**

Infiammazione intestinale

Infiammazione intestinale, che causa diarrea acquosa generalmente con sangue e muco, dolore di stomaco e/o febbre.

→ Se lei presenta questi sintomi, **contatti il prima possibile il medico** per un consiglio.

Effetti indesiderati molto comuni

Possono interessare più di 1 su 10 persone

- diarrea (negli adulti).

Effetti indesiderati comuni

Possono interessare meno di 1 su 10 persone

- mugugno (*candida* – un'infezione da funghi della vagina, bocca o pieghe della pelle)
- nausea, specialmente quando si assumono alte dosi

→ se ne soffre, prenda Neoduplamox prima del cibo

- vomito
- diarrea (nei bambini).

Effetti indesiderati non comuni

Possono interessare meno di 1 su 100 persone

- eruzioni cutanee, prurito
- eruzione cutanea in rilievo, con prurito (orticaria)
- cattiva digestione
- capogiri
- mal di testa.

Effetti indesiderati non comuni possono essere visibili dagli esami del sangue:

- aumento di alcune proteine (*enzimi*) prodotte dal fegato.

Effetti indesiderati rari

Possono interessare meno di 1 su 1000 persone

- eruzioni cutanee, che possono presentarsi come vescicole e sembrare piccoli bersagli (macchia scura centrale circondata da un'area più pallida, con un anello scuro intorno al bordo – *eritema multiforme*)

→ se lei nota uno di questi sintomi contatti il medico urgentemente

Effetti indesiderati rari possono essere visibili dagli esami del sangue:

- basso numero delle cellule coinvolte nella coagulazione del sangue
- basso numero di globuli bianchi

Altri effetti indesiderati

Altri effetti indesiderati si presentano in un numero molto limitato di persone, ma la loro esatta frequenza non è nota.

- Reazioni allergiche (vedere sopra)
- Infiammazione intestinale (vedere sopra)
- Infiammazione della membrana protettiva che circonda il cervello (meningite asettica)
- Gravi reazioni della pelle:
 - una diffusa eruzione cutanea con vescicole e distacco della pelle, particolarmente intorno a bocca, naso, occhi e genitali (*sindrome di Stevens-Johnson*), e una forma più grave, che causa un esteso distacco della pelle (più del 30% della superficie del corpo – *necrolisi epidermica tossica*)
 - diffusa eruzione cutanea rossa con piccole vescicole contenenti pus (*dermatite bollosa esfoliativa*)
 - una eruzione cutanea, rossa, con croste e rigonfiamenti sotto la pelle e vescicole (*esantema pustoloso*).

➔ **Se lei presenta uno di questi sintomi contatti il medico immediatamente.**

- infiammazione del fegato (*epatite*)
- ittero, causato dall'aumento nel sangue di bilirubina (una sostanza prodotta nel fegato) che può far apparire di colore giallo la pelle e il bianco degli occhi
- infiammazione dei tubuli dei reni
- il sangue impiega più tempo a coagulare
- iperattività
- convulsioni (nelle persone che assumono alte dosi di Neoduplamox o che hanno problemi ai reni)
- lingua nera che appare coperta di peli
- macchie sui denti (nei bambini), generalmente rimosse dallo spazzolamento.

Effetti indesiderati che possono essere evidenziati dagli esami del sangue o delle urine:

- grave riduzione del numero dei globuli bianchi
- basso numero di globuli rossi (*anemia emolitica*)
- cristalli nelle urine.

Se lei presenta effetti indesiderati

➔ Se uno qualsiasi degli effetti indesiderati **peggiora o diventa fastidioso** o se nota la comparsa di un qualsiasi effetto indesiderato non elencato in questo foglio illustrativo, **informi il medico o il farmacista.**

5. COME CONSERVARE NEODUPLAMOX

Tenere fuori dalla portata e dalla vista dei bambini.

Non usi Neoduplamox dopo la data di scadenza riportata sulla confezione. La data di scadenza si riferisce all'ultimo giorno del mese.

I medicinali non devono essere gettati nell'acqua di scarico e nei rifiuti domestici. Chieda al farmacista come eliminare i medicinali che non usa più. Questo aiuterà a proteggere l'ambiente

6. ALTRE INFORMAZIONI

Cosa contiene Neoduplamox

Ogni bustina contiene:

Principi attivi: amoxicillina triidrato corrispondente ad amoxicillina 875 mg; potassio clavulanato corrispondente ad acido clavulanico 125 mg.

Eccipienti: crosprovidone, silice colloidale idrata, aspartame, magnesio stearato, aroma pesca-limone-fragola.

Descrizione dell'aspetto di Neoduplamox e contenuto della confezione

NEODUPLAMOX 875 mg/125 mg - polvere per sospensione orale - 12 bustine

Titolare dell'autorizzazione all'immissione in commercio e produttore

VALEAS spa – Industria Chimica e Farmaceutica - Via Vallisneri, 10 – 20133 Milano

Produttore

Glaxo Wellcome Production - Officina di produzione: Mayenne (Francia)

Questo medicinale è autorizzato negli Stati Membri dello Spazio Economico Europeo con le seguenti denominazioni:

Questo foglio illustrativo è stato approvato l'ultima volta il 10/5/2010

Igiene comportamentale

Gli antibiotici sono usati per il trattamento delle infezioni batteriche. Non sono efficaci per le infezioni virali. Alcune volte un'infezione causata da batteri non risponde alla terapia di un antibiotico. La ragione più comune per cui questo accade è che i batteri che causano l'infezione sono resistenti all'antibiotico che viene utilizzato. Questo significa che i batteri sopravvivono e si moltiplicano nonostante l'antibiotico.

I batteri diventano resistenti agli antibiotici per diverse ragioni. Usando gli antibiotici in maniera appropriata si può ridurre l'insorgenza di resistenza ai batteri.

Quando il medico le prescrive una terapia antibiotica, questa è indicata solo per la malattia che ha in corso. Presti attenzione ai seguenti consigli, al fine di evitare l'emergenza della resistenza batterica che causa il blocco dell'attività antibiotica.

1. È molto importante che lei prenda l'antibiotico alla giusta dose, nei momenti stabiliti e per il giusto numero di giorni. Legga le istruzioni del foglio illustrativo e se qualcosa non le è chiaro, chieda spiegazioni al medico o farmacista.
2. Non prenda antibiotici se non sono stati prescritti espressamente per lei e li usi solo per l'infezione per la quale sono stati prescritti.
3. Non usi gli antibiotici che sono stati prescritti ad altre persone anche se ha un'infezione simile alla loro.
4. Non dia ad altri gli antibiotici che sono stati espressamente prescritti per lei.
5. Se alla fine della cura le avanza dell'antibiotico, lo riporti al farmacista in modo che venga smaltito in maniera appropriata.

Istruzioni per la ricostituzione

Il contenuto delle bustine deve essere sciolto in un po' di acqua prima della somministrazione.

Foglio illustrativo: Informazioni per l'utente

Neoduplamox Bambini 400 mg/57 mg polvere per sospensione orale in bustine Amoxicillina/acido clavulanico

Legga attentamente questo foglio prima di dare questo medicinale perché contiene importanti informazioni per il suo bambino.

- Conservi questo foglio. Potrebbe aver bisogno di leggerlo di nuovo.
- Se ha qualsiasi dubbio, si rivolga al medico, al farmacista o all'infermiere.
- Questo medicinale è stato prescritto soltanto per suo figlio. Non lo dia ad altre persone, anche se i loro segni di malattia sono uguali a quelli di suo figlio, perché potrebbe essere pericoloso. Se si manifesta un qualsiasi effetto indesiderato, compresi quelli non elencati in questo foglio, si rivolga al medico o al farmacista. Vedere paragrafo 4

Contenuto di questo foglio:

1. Che cos'è Neoduplamox e a che cosa serve
2. Cosa deve sapere prima di prendere Neoduplamox
3. Come dare Neoduplamox
4. Possibili effetti indesiderati
5. Come conservare Neoduplamox
6. Contenuto della confezione e altre informazioni

1. Che cos'è Neoduplamox e a che cosa serve

Neoduplamox è un antibiotico che funziona uccidendo i batteri che causano infezioni. Contiene due diversi medicinali chiamati amoxicillina e acido clavulanico. L'amoxicillina appartiene ad un gruppo di medicinali chiamati "penicilline" la cui attività può a volte essere bloccata (vengono resi inattivi). L'altro componente attivo (acido clavulanico) impedisce che questo avvenga.

Neoduplamox è utilizzato nei bambini per trattare le seguenti infezioni :

- infezioni dell'orecchio medio e dei seni nasali
- infezioni del tratto respiratorio
- infezioni del tratto urinario
- infezioni della pelle e dei tessuti molli incluse infezioni dentali
- infezioni delle ossa e delle articolazioni.

2. Cosa deve sapere prima di dare Neoduplamox

Non dia Neoduplamox a suo figlio:

- se è allergico ad amoxicillina, acido clavulanico, o ad uno qualsiasi degli eccipienti di questo medicinale (elencati nel paragrafo 6)
- se ha avuto una reazione allergica grave a qualsiasi altro antibiotico. Questo può includere una eruzione cutanea o gonfiore del viso o del collo
- se ha avuto problemi al fegato o ittero (colorazione gialla della pelle) quando ha preso un antibiotico.

→ Non dia Neoduplamox se uno di questi casi riguarda suo figlio.

Se ha dubbi, parli con il medico o il farmacista prima di prendere Neoduplamox.

Faccia particolare attenzione con Neoduplamox

Parli con il medico o il farmacista prima di dare a suo figlio questo medicinale se:

- ha la mononucleosi infettiva
- è stato in trattamento per problemi al fegato o ai reni
- non urina in modo regolare.

Se lei non è sicuro che uno dei casi sopra descritti riguarda suo figlio, ne parli al medico o al farmacista prima di dare Neoduplamox.

In alcuni casi, il medico può fare un'indagine per valutare il tipo di batterio che ha causato l'infezione di suo figlio.

Sulla base dei risultati, gli può prescrivere un dosaggio diverso di Neoduplamox o un medicinale diverso.

Condizioni a cui lei deve prestare attenzione

Neoduplamox può portare al peggioramento di alcune condizioni esistenti, o causare effetti indesiderati gravi. Questi possono includere reazioni allergiche, convulsioni e infiammazioni dell'intestino. Lei deve prestare attenzione ad alcuni sintomi durante la somministrazione di Neoduplamox a suo figlio, al fine di ridurre qualsiasi rischio. Vedere "*Condizioni a cui lei deve prestare attenzione*" al **Paragrafo 4**.

Esami del sangue e delle urine

Se suo figlio sta per effettuare gli esami del sangue (come per esempio controlli relativi ai globuli rossi o esami di funzionalità del fegato) o esami delle urine (per il glucosio), informi il medico o l'infermiere che sta prendendo Neoduplamox. Questo perché Neoduplamox può influenzare i risultati di questo tipo di esami.

Altri medicinali e Neoduplamox Informi il medico o il farmacista se suo figlio sta usando o ha di recente usato o potrebbe usare qualsiasi altro medicinale, compresi quelli acquistabili senza prescrizione medica e prodotti erboristici.

Se suo figlio sta prendendo allopurinolo (usato per la gotta) con Neoduplamox, è molto probabile che suo figlio possa avere una reazione allergica della pelle.

Se suo figlio sta prendendo probenecid (usato per la gotta), il medico può decidere di modificare la sua dose di Neoduplamox.

Se assieme a Neoduplamox sta assumendo medicinali (come il warfarin) che aiutano a impedire la formazione di coaguli nel sangue, allora può essere necessario effettuare esami del sangue aggiuntivi.

Neoduplamox può influenzare il meccanismo d'azione del metotrexato (un medicinale usato per il trattamento di tumori o di malattie reumatiche).

Neoduplamox può influenzare il funzionamento di Micofenolato Mofetil (un farmaco usato per prevenire il rigetto degli organi trapiantati).

Gravidanza, allattamento e fertilità

Se sua figlia che sta prendendo questo medicinale è in gravidanza, se sospetta o sta pianificando una gravidanza, o se sta allattando con latte materno chiedi consiglio al medico o al farmacista prima di usare questo medicinale.

Guida di veicoli e utilizzo di macchinari

Neoduplamox può avere degli effetti indesiderati ed i sintomi possono renderla inadatta a guidare veicoli. Non guidi veicoli o utilizzi macchinari a meno che non si senta bene.

Neoduplamox contiene aspartame e maltodestrine

- Neoduplamox contiene aspartame (E951) che è fonte di fenilalanina. Può essere nocivo per i pazienti che soffrono di 'fenilchetonuria'.
- Neoduplamox contiene maltodestrine (glucosio). Se lei è a conoscenza di una intolleranza ad alcuni zuccheri, chiedi consiglio al suo medico prima di prendere questo medicinale.

3. Come dare Neoduplamox

Dia sempre questo medicinale seguendo esattamente le istruzioni del medico. Se ha dubbi consulti il medico o il farmacista.

Adulti e bambini di peso pari o superiore a 40 kg

- Le bustine non sono raccomandate per adulti e bambini di peso pari o superiore a 40 kg. Se ha dubbi consulti il medico o il farmacista.

Bambini di peso inferiore a 40 kg

Tutte le dosi sono calcolate sulla base del peso corporeo espresso in chilogrammi del bambino.

- Il medico la consiglierà sulla dose di Neoduplamox da dare al suo neonato o bambino.
- Dose raccomandata – da 25 mg/3,6 mg fino a 45 mg/6,4 mg per kg di peso corporeo al giorno, somministrata in due dosi suddivise.
- Dose più alta – fino a 70 mg/10 mg per kg di peso corporeo al giorno, somministrata in due dosi suddivise.

Pazienti con problemi ai reni e al fegato

- Se suo figlio ha problemi ai reni, la dose potrebbe essere diminuita. Il medico potrebbe scegliere un dosaggio diverso o un diverso medicinale.
- Se suo figlio ha problemi al fegato, potrebbero essere richiesti esami del sangue più frequenti per controllare come funziona il suo fegato.

Come dare Neoduplamox

- Subito prima di dare Neoduplamox, aprire la bustina e mescolare il contenuto con mezzo bicchiere di acqua
- Faccia assumere la sospensione a suo figlio subito prima del pasto
- Distanzi le dosi in modo regolare durante il giorno, almeno a distanza di 4 ore. Non gli faccia prendere 2 dosi in 1 ora.
- Non faccia prendere a suo figlio Neoduplamox per più di 2 settimane. Se suo figlio non si sente bene deve tornare dal medico

Se lei da più Neoduplamox di quanto deve

Se suo figlio prende troppo Neoduplamox, i segni possono includere disturbi dello stomaco (nausea, vomito) o dell'intestino (diarrea) o convulsioni. Ne parli al medico non appena possibile. Porti la confezione del medicinale o il flacone per mostrarlo al medico.

Se dimentica di dare Neoduplamox

Se lei dimentica di dare a suo figlio una dose, gliela dia non appena lo ricorda. Non deve dargli la dose successiva troppo presto, ma deve aspettare circa 4 ore prima di dargli la dose successiva.

Se il suo bambino interrompe il trattamento con Neoduplamox

Continui a dare Neoduplamox a suo figlio fino a che il trattamento non sia finito, anche se le sembra che stia meglio. Suo figlio ha bisogno di ogni dose per combattere l'infezione. Se alcuni batteri sopravvivono, possono causare il ritorno dell'infezione.

Se ha qualsiasi dubbio sull'uso di questo medicinale, si rivolga al medico o al farmacista.

4. Possibili effetti indesiderati

Come tutti i medicinali, anche questo può causare effetti indesiderati, sebbene non tutte le persone li manifestino. Gli effetti indesiderati che si possono manifestare con questo medicinale sono indicati di seguito.

Condizioni a cui lei deve prestare attenzione

Reazioni allergiche:

- eruzioni cutanee
- infiammazione dei vasi sanguigni (*vasculiti*) che possono essere visibili come macchie rosse o violacee sulla pelle, ma che possono interessare altre parti del corpo
- febbre, dolore alle articolazioni, gonfiore delle ghiandole del collo, delle ascelle o dell'inguine
- gonfiore, a volte del viso o della bocca (*angioedema*), che causa difficoltà nel respirare
- collasso.

➔ **Contatti immediatamente il medico** se suo figlio presenta uno dei sintomi sopraindicati. **Smetta di dare Neoduplamox.**

Infiammazione intestinale

Infiammazione intestinale, che causa diarrea acquosa generalmente con sangue e muco, dolore di stomaco e/o febbre.

➔ Se suo figlio presenta questi sintomi, **contatti il prima possibile il medico** per un consiglio.

Effetti indesiderati molto comuni

Possono interessare più di 1 su 10 persone

- diarrea (negli adulti).

Effetti indesiderati comuni

Possono interessare meno di 1 su 10 persone

- mugugno (*candida* – un'infezione da funghi della vagina, bocca o pieghe della pelle)

➔ nausea, specialmente quando si assumono alte dosi; se ne soffre, prenda Neoduplamox prima del cibo

- vomito
- diarrea (nei bambini).

Effetti indesiderati non comuni

Possono interessare meno di 1 su 100 persone

- eruzioni cutanee, prurito
- eruzione cutanea in rilievo, con prurito (*orticaria*)
- cattiva digestione
- capogiri
- mal di testa.

Effetti indesiderati non comuni possono essere evidenziati dagli esami del sangue:

- aumento di alcune proteine (*enzimi*) prodotte dal fegato.

Effetti indesiderati rari

Possono interessare meno di 1 su 1000 persone

- eruzioni cutanee, che possono presentarsi come vescicole e sembrare piccoli bersagli (macchia scura centrale circondata da un'area più pallida, con un anello scuro intorno al bordo – *eritema multiforme*)

➔ se lei nota uno di questi sintomi contatti il medico urgentemente

Effetti indesiderati rari possono essere evidenziati dagli esami del sangue:

- basso numero delle cellule coinvolte nella coagulazione del sangue
- basso numero di globuli bianchi

Altri effetti indesiderati

Altri effetti indesiderati si presentano in un numero molto limitato di persone, ma la loro esatta frequenza non è nota.

- Reazioni allergiche (vedere sopra)
- Infiammazione intestinale (vedere sopra)
- Infiammazione della membrana protettiva che circonda il cervello (meningite asettica)
- Gravi reazioni della pelle:
 - una diffusa eruzione cutanea con vescicole e distacco della pelle, particolarmente intorno a bocca, naso, occhi e genitali (*sindrome di Stevens-Johnson*), e una forma più grave, che causa un esteso distacco della pelle (più del 30% della superficie del corpo – *necrolisi epidermica tossica*)
 - diffusa eruzione cutanea rossa con piccole vescicole contenenti pus (*dermatite bollosa esfoliativa*)
 - una eruzione cutanea, rossa, con croste e rigonfiamenti sotto la pelle e vescicole (*esantema pustoloso*).

➔ Se suo figlio presenta uno dei sintomi sopraindicati contatti il medico immediatamente.

- infiammazione del fegato (*epatite*)
- ittero, causato dall'aumento nel sangue di bilirubina (una sostanza prodotta nel fegato) che può far apparire di colore giallo la pelle e il bianco degli occhi
- infiammazione dei tubuli dei reni
- il sangue impiega più tempo a coagulare
- iperattività
- convulsioni (nelle persone che assumono alte dosi di Neoduplamox o che hanno problemi ai reni)
- lingua nera che appare coperta di peli
- macchie sui denti (nei bambini), generalmente rimosse dallo spazzolamento.

Effetti indesiderati che possono essere evidenziati dagli esami del sangue o delle urine:

- grave riduzione del numero dei globuli bianchi
- basso numero di globuli rossi (*anemia emolitica*)
- cristalli nelle urine.

Segnalazione degli effetti indesiderati

Se si manifesta un qualsiasi effetto indesiderato, compresi quelli non elencati in questo foglio, rivolgersi al medico o al farmacista. Gli effetti indesiderati possono inoltre essere segnalati direttamente tramite il sistema nazionale di segnalazione all'indirizzo www.agenziafarmaco.gov.it/it/responsabili. La segnalazione degli effetti indesiderati contribuisce a fornire maggiori informazioni sulla sicurezza di questo medicinale.

5. Come conservare Neoduplamox

Tenere fuori dalla vista e dalla portata dei bambini.

Non usi Neoduplamox dopo la data di scadenza riportata sulla confezione. La data di scadenza si riferisce all'ultimo giorno del mese.

Conservare a temperatura non superiore a 25°C.

Conservare nel contenitore originale per proteggere dall'umidità

Non utilizzare Neoduplamox se la bustina è rotta o danneggiata

I medicinali non devono essere gettati nell'acqua di scarico e nei rifiuti domestici. Chieda al farmacista come eliminare i medicinali che non usa più. Questo aiuterà a proteggere l'ambiente

6. Contenuto della confezione e altre informazioni

Cosa contiene Neoduplamox

- I principi attivi sono amoxicillina e acido clavulanico. Ogni bustina contiene: amoxicillina triidrato corrispondente ad amoxicillina 400 mg e potassio clavulanato corrispondente a 57 mg di acido clavulanico.
Gli altri eccipienti sono: magnesio stearato, crospovidone, silice colloidale, aspartame (E951), aroma pesca-limone-fragola (contenente maltodestrine).
- Vedi il paragrafo 2 per ulteriori informazioni riguardanti uno degli eccipienti di Neoduplamox

Descrizione dell'aspetto di Neoduplamox e contenuto della confezione

Neoduplamox Bambini 400 mg/57 mg polvere per sospensione orale in bustine contiene una polvere biancastra per sospensione orale.

Le bustine sono contenute in un astuccio. Ogni confezione contiene 12 bustine

Titolare dell'autorizzazione all'immissione in commercio e produttore

Titolare dell'autorizzazione all'immissione in commercio

Valeas SPA – Industria Chimica e Farmaceutica – Via Vallisneri, 10 – 20133 Milano

Produttore

Glaxo Wellcome Production - Officina di produzione: Mayenne (Francia)

Questo medicinale è autorizzato negli Stati Membri dello Spazio Economico Europeo con le seguenti denominazioni:

Italia Neoduplamox Bambini 400 mg/57 mg polvere per sospensione orale in bustine

Questo foglio illustrativo è stato aggiornato l'ultima volta il: Marzo 2015

Igiene comportamentale

Gli antibiotici sono usati per il trattamento delle infezioni batteriche. Non sono efficaci per le infezioni virali. Alcune volte un'infezione causata da batteri non risponde alla terapia di un antibiotico. La ragione più comune per cui questo accade è che i batteri che causano l'infezione sono resistenti all'antibiotico che viene utilizzato. Questo significa che i batteri sopravvivono e si moltiplicano nonostante l'antibiotico.

I batteri diventano resistenti agli antibiotici per diverse ragioni. Usando gli antibiotici in maniera appropriata si può ridurre l'insorgenza di resistenza ai batteri.

Quando il medico le prescrive una terapia antibiotica, questa è indicata solo per la malattia che ha in corso. Presti attenzione ai seguenti consigli, al fine di evitare l'emergenza della resistenza batterica che causa il blocco dell'attività antibiotica.

1. È molto importante che lei prenda l'antibiotico alla giusta dose, nei momenti stabiliti e per il giusto numero di giorni. Legga le istruzioni del foglio illustrativo e se qualcosa non le è chiaro, chieda spiegazioni al medico o farmacista.
2. Non prenda antibiotici se non sono stati prescritti espressamente per lei e li usi solo per l'infezione per la quale sono stati prescritti.
3. Non usi gli antibiotici che sono stati prescritti ad altre persone anche se ha un'infezione simile alla loro.
4. Non dia ad altri gli antibiotici che sono stati espressamente prescritti per lei.
5. Se alla fine della cura le avanza dell'antibiotico, lo riporti al farmacista in modo che venga smaltito in maniera appropriata.

Istruzioni per la ricostituzione

Il contenuto delle bustine deve essere sciolto in mezzo bicchiere d'acqua prima della somministrazione.

Foglio illustrativo: Informazioni per l'utente

Neoduplamox bambini 400 mg/57 mg/5 ml polvere per sospensione orale Amoxicillina/acido clavulanico

Legga attentamente questo foglio prima di dare a suo figlio questo medicinale perché contiene importanti informazioni per lei.

- Conservi questo foglio. Potrebbe aver bisogno di leggerlo di nuovo.
- Se ha qualsiasi dubbio, si rivolga al medico o al farmacista.
- Questo medicinale è stato prescritto per neonati o bambini. Non lo dia mai ad altri. Infatti, per altri individui questo medicinale può essere pericoloso, anche se i loro segni di malattia sono uguali a quelli di suo figlio.
- Se suo figlio manifesta un qualsiasi effetto indesiderato, si rivolga al medico o al farmacista. Questo include ogni possibile effetto non elencato in questo foglio. Vedere paragrafo 4.

Contenuto di questo foglio:

1. Che cos'è Neoduplamox e a che cosa serve
2. Cosa deve sapere prima di usare Neoduplamox
3. Come usare Neoduplamox
4. Possibili effetti indesiderati
5. Come conservare Neoduplamox
6. Contenuto della confezione e altre informazioni

1. Che cos'è Neoduplamox e a che cosa serve

Neoduplamox è un antibiotico che funziona uccidendo i batteri che causano infezioni. Contiene due diversi medicinali chiamati amoxicillina e acido clavulanico. L'amoxicillina appartiene ad un gruppo di medicinali chiamati "penicilline" la cui attività può a volte essere bloccata (vengono resi inattivi). L'altro componente attivo (acido clavulanico) impedisce che questo avvenga.

Neoduplamox è utilizzato nei neonati e nei bambini per trattare le seguenti infezioni:

- infezioni dell'orecchio medio e dei seni nasali
- infezioni del tratto respiratorio
- infezioni del tratto urinario
- infezioni della pelle e dei tessuti molli incluse infezioni dentali
- infezioni delle ossa e delle articolazioni

2. Cosa deve sapere prima di usare Neoduplamox

Non faccia prendere Neoduplamox a suo figlio:

- se è allergico ad amoxicillina, acido clavulanico o ad uno qualsiasi degli eccipienti di questo medicinale (elencati nel paragrafo 6)
- se ha avuto una reazione allergica (ipersensibilità) a qualsiasi altro antibiotico. Questo può includere una eruzione cutanea o un gonfiore del viso o del collo
- se ha avuto problemi al fegato o ittero (colorazione gialla della pelle) quando ha preso un antibiotico.

➔ **Non faccia prendere Neoduplamox a suo figlio se uno di questi casi riguarda suo figlio.** Se ha dubbi, parli con il medico o il farmacista prima di far prendere Neoduplamox.

Faccia particolare attenzione con Neoduplamox

Parli con il medico, o il farmacista prima di far prendere questo medicinale a suo figlio se:

- ha la mononucleosi infettiva
- è stato in trattamento per problemi al fegato o ai reni
- non urina in modo regolare.

Se non è sicuro che uno dei casi sopra descritti riguardi suo figlio, ne parli al medico o al farmacista prima di far prendere Neoduplamox.

In alcuni casi, il medico può fare un'indagine per valutare il tipo di batterio che ha causato l'infezione di suo figlio.

Sulla base dei risultati, gli può prescrivere un dosaggio diverso di Neoduplamox o un medicinale diverso.

Condizioni a cui lei deve prestare attenzione

Neoduplamox può portare al peggioramento di alcune condizioni esistenti, o causare effetti indesiderati gravi. Questi possono includere reazioni allergiche, convulsioni e infiammazioni dell'intestino. Lei deve prestare attenzione ad alcuni sintomi durante la somministrazione di Neoduplamox a suo figlio, al fine di ridurre qualsiasi rischio. Vedere "*Condizioni a cui lei deve prestare attenzione*" al **Paragrafo 4**.

Esami del sangue e delle urine

Se suo figlio sta per effettuare gli esami del sangue (come per esempio controlli relativi ai globuli rossi o esami di funzionalità del fegato) o esami delle urine (per il glucosio), informi il medico o l'infermiere che sta prendendo Neoduplamox. Questo perché Neoduplamox può influenzare i risultati di questo tipo di esami.

Altri medicinali e Neoduplamox

Informi il medico o il farmacista se suo figlio sta prendendo o ha di recente preso o potrebbe prendere qualsiasi altro medicinale, compresi quelli acquistabili senza prescrizione medica e prodotti erboristici.

Se suo figlio sta prendendo allopurinolo (usato per la gotta) con Neoduplamox, è molto probabile che possa avere una reazione allergica della pelle.

Se suo figlio sta prendendo probenecid (usato per la gotta), il medico può decidere di modificare la dose di Neoduplamox.

Se assieme a Neoduplamox sta assumendo medicinali (come il warfarin) che aiutano a impedire la formazione di coaguli nel sangue, allora può essere necessario effettuare esami del sangue aggiuntivi.

Neoduplamox può influenzare il meccanismo d'azione del metotrexato (un medicinale usato per il trattamento di tumori o di malattie reumatiche).

Neoduplamox può influenzare il funzionamento di Micofenolato Mofetil (un farmaco usato per prevenire il rigetto degli organi trapiantati).

Gravidanza, allattamento e fertilità

Se sua figlia è in gravidanza o sta allattando al seno, o se sospetta una gravidanza o sta pianificando di avere un bambino chiedi consiglio al medico o al farmacista prima di far prendere qualsiasi medicinale.

Guida di veicoli e utilizzo di macchinari

Neoduplamox può causare effetti indesiderati e i sintomi possono causare l'impossibilità di guidare. Non guidare o usare macchinari fino a quando vi sentirete bene.

Neoduplamox contiene aspartame e maltodestrine.

- Neoduplamox contiene aspartame (E951) che è fonte di fenilalanina. Può essere nocivo per i bambini nati con una malattia denominata 'fenilchetonuria'.
- Neoduplamox contiene maltodestrine (glucosio). Se lei è a conoscenza di un'intolleranza di suo figlio ad alcuni zuccheri, chiedi consiglio al suo medico prima di prendere questo medicinale.

3. Come usare Neoduplamox

Dia sempre questo medicinale seguendo esattamente le istruzioni del medico. Se ha dubbi consulti il medico o il farmacista.

Adulti e bambini di peso pari o superiore a 40 kg

Questa sospensione non è raccomandata per adulti e bambini di peso pari o superiore a 40 kg. Se ha dubbi consulti il medico o il farmacista.

Bambini di peso inferiore a 40 kg

Tutte le dosi sono calcolate sulla base del peso corporeo del bambino espresso in chilogrammi.. Il medico le consiglierà la dose di Neoduplamox da dare al suo neonato o bambino.

- Deve utilizzare una siringa dosatrice di plastica o un cucchiaino dosatore. Li userà per dare al suo neonato o bambino la giusta dose. **Le istruzioni su come utilizzare la siringa dosatrice sono disponibili alla fine del foglietto illustrativo.** Dose raccomandata – da 25 mg/3,6 mg fino a 45 mg/6,4 mg per kg di peso corporeo al giorno, somministrata in due dosi suddivise
- Dose più alta – fino a 70 mg/10 mg per kg di peso corporeo al giorno, somministrata in due dosi suddivise.

Pazienti con problemi ai reni e al fegato

- Se suo figlio ha problemi ai reni, la dose potrebbe essere diminuita. Il medico potrebbe scegliere un dosaggio diverso o un diverso medicinale.
- Se suo figlio ha problemi al fegato, potrebbero essere richiesti esami del sangue più frequenti per controllare come funziona il suo fegato.

Come usare Neoduplamox

- Agiti sempre la confezione prima di prelevare ogni singola dose
- Assumere subito prima del pasto
- Distanzi le dosi in modo regolare durante il giorno, almeno a distanza di 4 ore. Non faccia prendere 2 dosi in 1 ora.
- Non faccia prendere a suo figlio Neoduplamox per più di 2 settimane. Se suo figlio non si sente bene deve tornare dal medico.

Se fa prendere più Neoduplamox di quanto deve

Se suo figlio prende troppo Neoduplamox, i segni possono includere disturbi dello stomaco (nausea, vomito) o dell'intestino (diarrea) o convulsioni. Ne parli al medico non appena possibile. Porti la confezione del medicinale o il flacone per mostrarlo al medico.

Se dimentica di far prendere Neoduplamox

Se dimentica di far prendere una dose a suo figlio, gliela dia non appena lo ricorda. Non deve dare a suo figlio la dose successiva troppo presto, ma deve aspettare circa 4 ore prima di fargli prendere la dose successiva.

Se suo figlio interrompe il trattamento con Neoduplamox

Continui a far prendere Neoduplamox a suo figlio fino a che il trattamento non sia finito, anche se le sembra che stia meglio. Suo figlio ha bisogno di ogni dose per combattere l'infezione. Se alcuni batteri sopravvivono, possono causare il ritorno dell'infezione.

Se ha qualsiasi dubbio sull'uso di questo medicinale, si rivolga al medico o al farmacista.

4. Possibili effetti indesiderati

Come tutti i medicinali, anche questo può causare effetti indesiderati, sebbene non tutte le persone li manifestino.

Condizioni a cui lei deve prestare attenzione

Reazioni allergiche:

- eruzione cutanea
- infiammazione dei vasi sanguigni (*vasculiti*) che può essere visibile come macchie rosse o violacee sulla pelle, ma che può interessare altre parti del corpo

- febbre, dolore alle articolazioni, gonfiore delle ghiandole del collo, delle ascelle o dell'inguine
 - gonfiore, a volte del viso o della bocca (*angioedema*), che causa difficoltà nel respirare
 - collasso.
- ➔ **Contatti immediatamente il medico** se suo figlio presenta uno dei sintomi sopraindicati . **Smetta di dare Neoduplamox.**

Infiammazione intestinale

Infiammazione intestinale, che causa diarrea acquosa generalmente con sangue e muco, dolore di stomaco e/o febbre.

- ➔ Se suo figlio presenta questi sintomi, **contatti il prima possibile il medico** per un consiglio.

Effetti indesiderati molto comuni

Possono interessare più di 1 su 10 persone

- diarrea (negli adulti).

Effetti indesiderati comuni

Possono interessare meno di 1 su 10 persone

- mugugno (*candida* – un'infezione da funghi della vagina, bocca o pieghe della pelle)
- nausea, specialmente quando si assumono alte dosi; se ne soffre, prenda Neoduplamox prima del cibo
- vomito
- diarrea (nei bambini).

Effetti indesiderati non comuni

Possono interessare meno di 1 su 100 persone

- eruzioni cutanee, prurito
- eruzione cutanea in rilievo, con prurito (*orticaria*)
- cattiva digestione
- capogiri
- mal di testa.

Effetti indesiderati non comuni possono essere evidenziati dagli esami del sangue:

- aumento di alcune proteine (*enzimi*) prodotte dal fegato.

Effetti indesiderati rari

Possono interessare meno di 1 su 1000 persone

- eruzioni cutanee, che possono presentarsi come vescicole e sembrare piccoli bersagli (macchia scura centrale circondata da un'area più pallida, con un anello scuro intorno al bordo – *eritema multiforme*)
- ➔ se lei nota uno di questi sintomi contatti il medico urgentemente

Effetti indesiderati rari possono essere evidenziati dagli esami del sangue:

- basso numero delle cellule coinvolte nella coagulazione del sangue
- basso numero di globuli bianchi.

Altri effetti indesiderati

Altri effetti indesiderati si presentano in un numero molto limitato di persone, ma la loro esatta frequenza non è nota.

- Reazioni allergiche (vedere sopra)
- Infiammazione intestinale (vedere sopra)

- Infiammazione della membrana protettiva che circonda il cervello (meningite asettica)
 - Gravi reazioni della pelle:
 - una diffusa eruzione cutanea con vescicole e distacco della pelle, particolarmente intorno a bocca, naso, occhi e genitali (*sindrome di Stevens-Johnson*), e una forma più grave, che causa un esteso distacco della pelle (più del 30% della superficie del corpo – *necrolisi epidermica tossica*)
 - diffusa eruzione cutanea rossa con piccole vescicole contenenti pus (*dermatite bollosa esfoliativa*)
 - una eruzione cutanea, rossa, con croste e rigonfiamenti sotto la pelle e vescicole (*esantema pustoloso*).
- ➔ **Se suo figlio presenta uno dei sintomi sopraindicati contatti il medico immediatamente.**

- infiammazione del fegato (*epatite*)
- ittero, causato dall'aumento nel sangue di bilirubina (una sostanza prodotta nel fegato) che può far apparire di colore giallo la pelle e il bianco degli occhi
- infiammazione dei tubuli renali
- il sangue impiega più tempo a coagulare
- iperattività
- convulsioni (nelle persone che assumono alte dosi di Neoduplamox o che hanno problemi ai reni)
- lingua nera che appare coperta di peli
- macchie sui denti (nei bambini), generalmente rimosse dallo spazzolamento.

Effetti indesiderati che possono essere evidenziati dagli esami del sangue o delle urine:

- grave riduzione del numero dei globuli bianchi
- basso numero di globuli rossi (*anemia emolitica*)
- cristalli nelle urine.

Segnalazione degli effetti indesiderati

Se si manifesta un qualsiasi effetto indesiderato, compresi quelli non elencati in questo foglio, rivolgersi al medico o al farmacista. Gli effetti indesiderati possono, inoltre essere segnalati direttamente tramite il sistema nazionale di segnalazione all'indirizzo: www.agenziafarmaco.gov.it/it/responsabili. La segnalazione degli effetti indesiderati contribuisce a fornire maggiori informazioni sulla sicurezza di questo medicinale.

5. Come conservare Neoduplamox

Tenere fuori dalla vista e dalla portata dei bambini.

Polvere secca

Conservare nel contenitore originale per proteggere dall'umidità.

Conservare a temperatura non superiore a 25°C.

Non usi questo medicinale dopo la data di scadenza che è riportata sulla confezione. La data di scadenza si riferisce all'ultimo giorno del mese.

Sospensione

Conservare in frigorifero (2°C – 8°C).

Non congelare

Una volta ricostituita la sospensione deve essere usata entro 7 giorni.

Non getti alcun medicinale nell'acqua di scarico e nei rifiuti domestici. Chiedi al farmacista come eliminare i medicinali che non utilizza più. Questo aiuterà a proteggere l'ambiente

6. Contenuto della confezione e altre informazioni

Cosa contiene Neoduplamox

- I principi attivi sono amoxicillina e acido clavulanico. Ogni ml di sospensione contiene amoxicillina triidrato corrispondente a 80 mg di amoxicillina e potassio clavulanato corrispondente a 11,4 mg di acido clavulanico.
- Gli altri componenti sono magnesio stearato , aspartame (E951), crospovidone, gomma xantano, silice colloidale idrata, silice colloidale anidra, sodio benzoato, carbossimetilcellulosa sodica, aroma fragola (contenente maltodestrine)
Vedere anche Importanti informazioni circa gli altri componenti nella sezione 2.

Descrizione dell'aspetto di Neoduplamox e contenuto della confezione

Neoduplamox 400 mg/57 mg/5 ml (aroma fragola) polvere per sospensione orale è una polvere biancastra in un flacone di vetro trasparente

Quando ricostituito il flacone contiene 35, 70 o 140 ml di un liquido biancastro chiamato sospensione.

La confezione con il flacone da ricostituire a 35 ml è fornito con siringa dosatrice .

La confezione con il flacone da ricostituire a 70 ml o 140 ml è fornito con cucchiaino dosatore

Titolare dell'autorizzazione all'immissione in commercio

Titolare dell'autorizzazione all'immissione

Valeas spa Industria chimica e Farmaceutica – Via Vallisneri, 10 – 20133 Milano

Produttore:

SmithKline Beecham Pharmaceuticals - Officina di produzione: Worthing (UK)

Glaxo Wellcome Production - Officina di produzione: Mayenne (Francia).

GlaxoSmithKline Pharmaceuticals S.A. - ul. Grunwaldzka 189 60-322 Poznań - Polonia

Questo medicinale è autorizzato negli Stati Membri dello Spazio Economico Europeo con le seguenti denominazioni:

Italia: Neoduplamox Bambini 400 mg/57 mg/5 ml polvere per sospensione orale - Flacone

Questo foglio illustrativo è stato aggiornato il: Marzo 2015

Igiene comportamentale

Gli antibiotici sono usati per il trattamento delle infezioni batteriche. Non sono efficaci per le infezioni virali. Alcune volte un'infezione causata da batteri non risponde alla terapia di un antibiotico. La ragione più comune per cui questo accade è che i batteri che causano l'infezione sono resistenti all'antibiotico che viene utilizzato. Questo significa che i batteri sopravvivono e si moltiplicano nonostante l'antibiotico.

I batteri diventano resistenti agli antibiotici per diverse ragioni. Usando gli antibiotici in maniera appropriata si può ridurre l'insorgenza di resistenza ai batteri.

Quando il medico le prescrive una terapia antibiotica, questa è indicata solo per la malattia che ha in corso. Presti attenzione ai seguenti consigli, al fine di evitare l'emergenza della resistenza batterica che causa il blocco dell'attività antibiotica.

1. È molto importante che lei prenda l'antibiotico alla giusta dose, nei momenti stabiliti e per il giusto numero di giorni. Legga le istruzioni del foglio illustrativo e se qualcosa non le è chiaro, chieda spiegazioni al medico o farmacista.
2. Non prenda antibiotici se non sono stati prescritti espressamente per lei e li usi solo per l'infezione per la quale sono stati prescritti.
3. Non usi gli antibiotici che sono stati prescritti ad altre persone anche se ha un'infezione simile alla loro.
4. Non dia ad altri gli antibiotici che sono stati espressamente prescritti per lei.
5. Se alla fine della cura le avanza dell'antibiotico, lo riporti al farmacista in modo che venga smaltito in maniera appropriata.

Istruzioni per la ricostituzione

Prima dell'uso, verificare che il sigillo sul tappo sia integro. Agitare il flacone per disperdere la polvere. Aggiungere il volume di acqua per la ricostituzione (come indicato sotto), capovolgere e agitare bene.

<u>Dosaggio</u>	<u>Volume di acqua da aggiungere per la ricostituzione (ml)</u>	<u>Volume finale di sospensione orale ricostituita (ml)</u>
400 mg/57 mg/5 ml		
	32	35
	64	70
	127	140

In alternativa, agitare il flacone per disperdere la polvere, e riempire il flacone con acqua appena al di sotto del livello riportato sull'etichetta del flacone, capovolgere e agitare bene. Poi riempire con acqua esattamente al livello, capovolgere e di nuovo agitare bene.

Istruzioni per l'uso della siringa

Per somministrare Neoduplamox viene fornita una siringa

La siringa deve essere usata solo per la somministrazione di Neoduplamox e non deve essere usata per somministrare altri medicinali perchè le marcature sono specifiche per questo prodotto. La siringa viene fornita con un adattatore che permette l'attacco al flacone.

La dose sulla siringa per uso orale è indicata in millilitri(ml). La dose da dare al suo bambino deve essere quella raccomandata dal suo medico.

Verificare la pulizia della siringa e dell'adattatore prima dell'uso, sciacquare con acqua pulita, se richiesto.

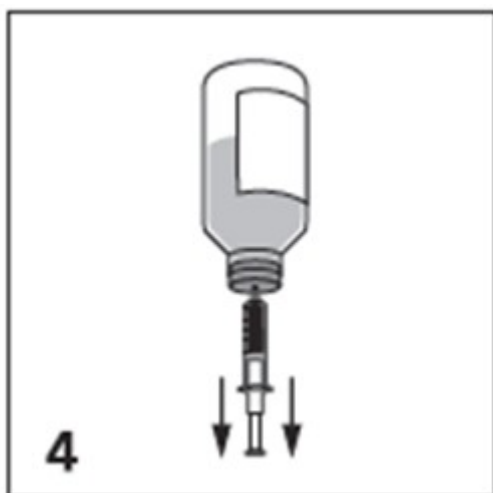
1. Agitare bene il flacone prima di assumere la dose
2. Aprire il flacone.



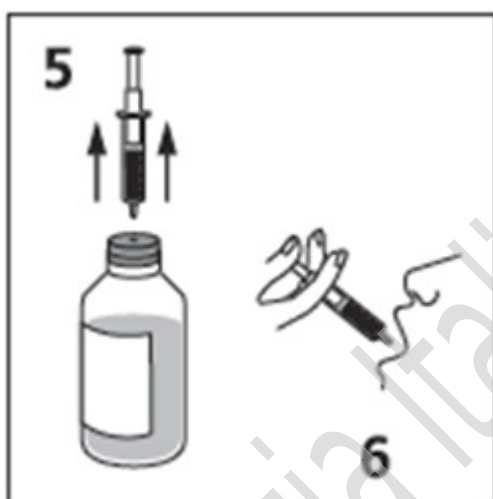
3. Togliere l'adattatore dalla siringa. Tenere il flacone saldamente e inserire l'adattatore nel collo del flacone (l'adattatore dovrebbe rimanere fermo). Inserire la siringa nell'adattatore assicurandosi che sia ben posizionato.



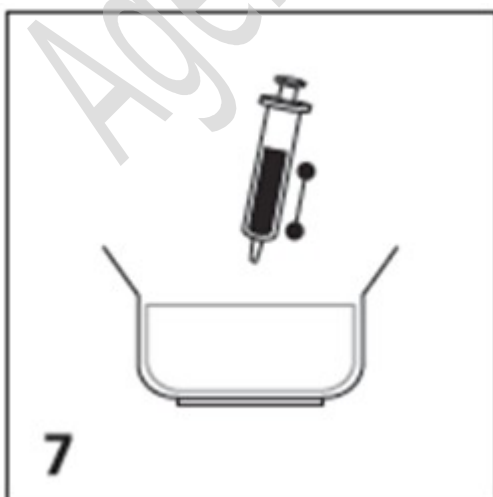
4. Capovolgere la bottiglia mantenendo la siringa in posizione ed estrarre la dose richiesta, come indicato dal medico.



5. Rimettere il flacone in posizione verticale e togliere la siringa.
6. Per somministrare la dose, inserire con cura la punta della siringa nella bocca e spingere lentamente lo stantuffo verso il basso (ripetere i punti 4, 5 e 6 se è necessaria più di una siringa per somministrare la dose).



7. Risciacquare la siringa con acqua pulita. Fare asciugare completamente la siringa prima dell'uso successivo.



8. Richiudere il flacone con il tappo.



Conservare in frigorifero ed agitare sempre prima dell'uso.
Una volta ricostituita, la sospensione deve essere usata entro 7 giorni.

Agenzia Italiana del Farmaco